

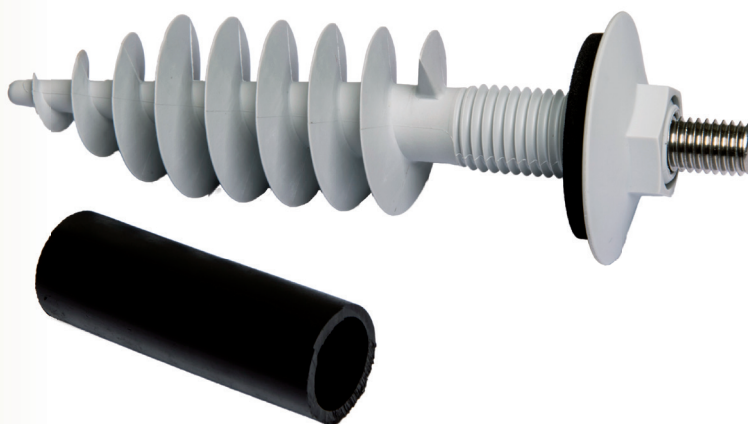
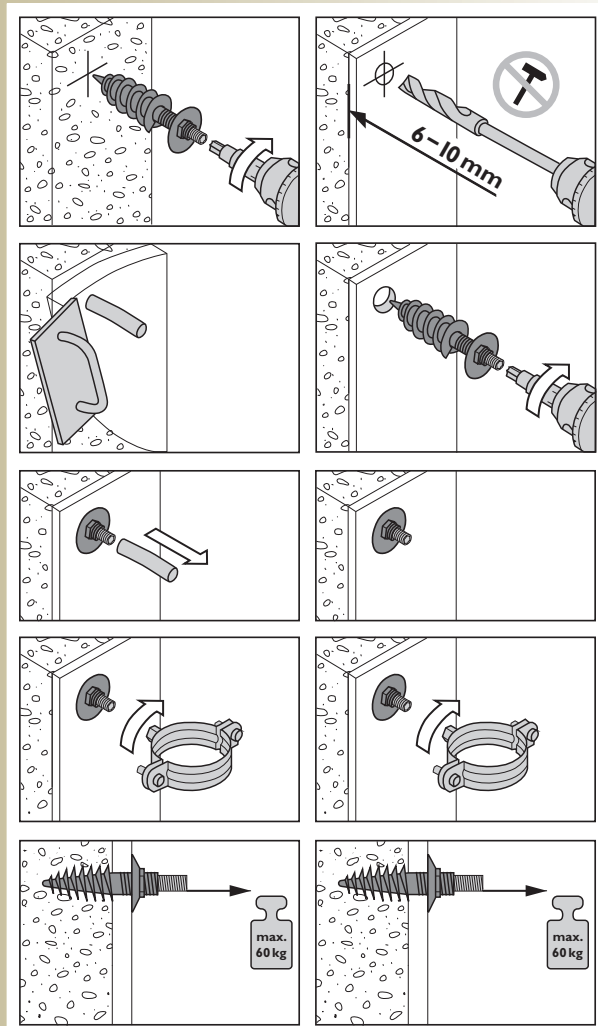
INFORMAZIONI SUL PRODOTTO

CAVA-Styrofix

Per il montaggio di fascette di serraggio su isolanti intonacati Styropor®

Montaggio prima dell'intonacatura:

Montaggio dopo l'intonacatura:



I fattori in più:

- + Montaggio diretto su Styropor® – senza trapanare
- + Montaggio possibile anche dopo l'intonacatura
- + Con beccuccio per proteggere la filettatura
- + Maggiore stabilità
- + Variabile 2–6 cm regolabile

Contenuto della confezione

Quantità Prodotto

5 pezzi CAVA-Styrofix con ancoraggio M 10

5 pezzi Rosetta da applicare con rivestimento incluso

5 pezzi Beccuccio di protezione

UE una confezione = set da 5 x 1 Totale 25 pz.

Modelli

Nr.Art.	Per spessore isolamento	Filettatura	Per l'uso con
C610-130	> 130 mm	M 10 x 20–60 mm zincato	Fascette di serraggio zincate
C610-131	> 130 mm	M 10 x 20–60 mm inossidabile	Fascette di serraggio inossidabili Fascette di serraggio in rame

Questi prodotti sono disponibili dal nostro rivenditore specializzato.



Cava Halbfabrikate AG
Via Santeri 79 · 7130 Ilanz
www.styrofix.ch · info@cava-ag.ch
Tel 081 925 28 72 · Fax 081 925 46 30